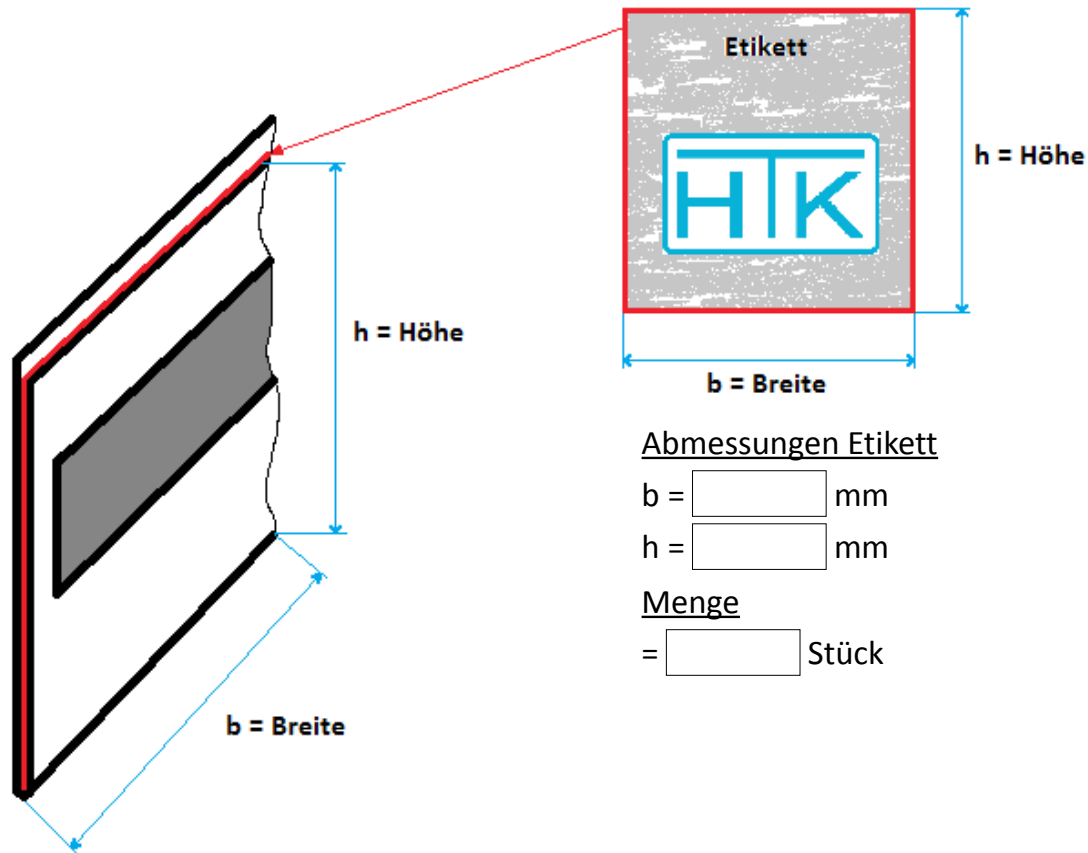


## Anfrage Etikettenleiste magnetisch

info@htk-tuettelmann.de

Fax: +49 2371 32178



### Abmessungen Etikett

b =  mm

h =  mm

### Menge

=  Stück

Firma:

Straße:

Ort:

Name:

Ruf-Nr.:

e-mail:



Kastanienallee 9

58638 Iserlohn

Tel.: +49 2371 3819

Fax: +49 2371 32178

e-mail: [info@htk-tuettelmann.de](mailto:info@htk-tuettelmann.de)